

Aminsko postrojenje za obradu kiselih plinova - odvajanje sumporovodika

Obrada plina, tekućih naftnih frakcija i LPG-a vodenom otopinom amina - „slađenje” ili uklanjanje kiselih plinova (H_2S , CO_2)

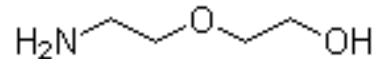
- monoetanolamin (MEA) $\text{HO}-\text{CH}_2-\text{CH}_2-\text{NH}_2$

- dietanolamin (DEA)

- metildietanolamin (MDEA) 

- diizopropilamin (DIPA) 

- aminoetoksietanol (diglikolamin) (DGA)

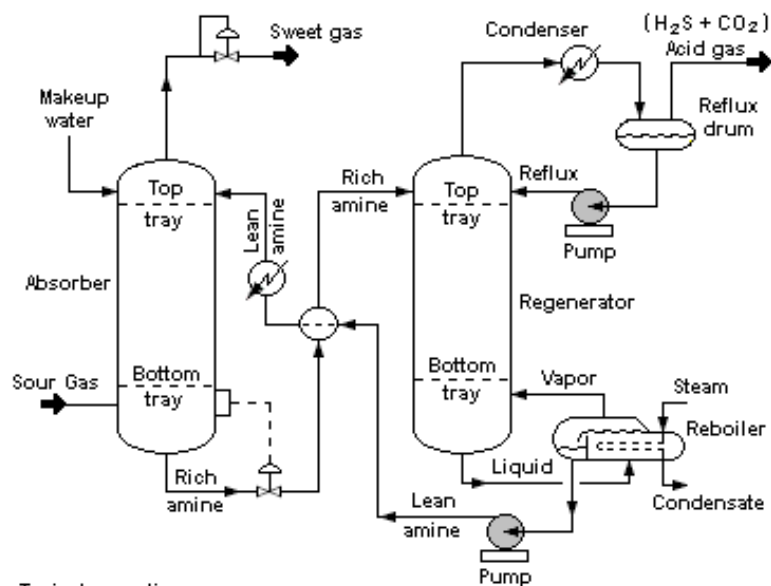


Najčešće upotrebljavani: MEA, DEA, MDEA.

Kemijska reakcija:

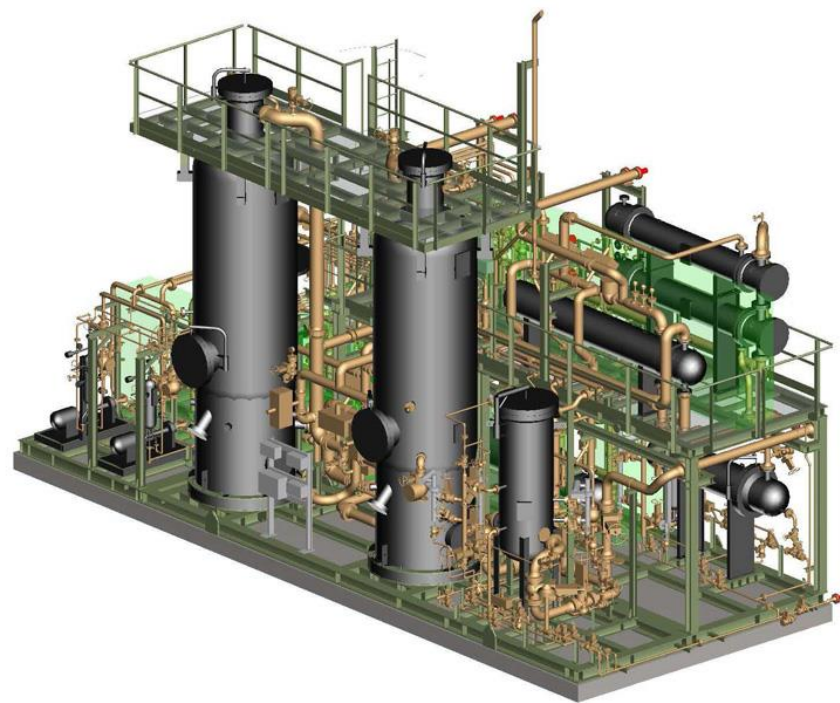


Tehnološka shema procesa obrade aminom (Amine gas treating)



Typical operating ranges

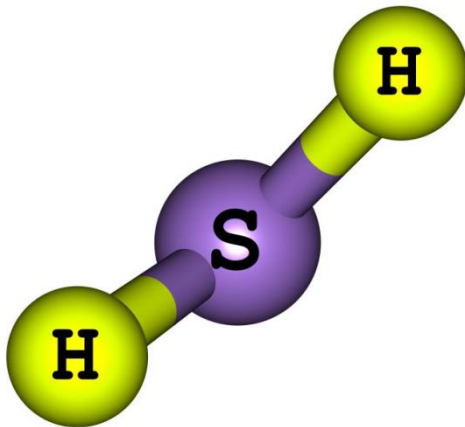
Absorber : 35 to 50 °C and 5 to 205 atm of absolute pressure
Regenerator : 115 to 126 °C and 1.4 to 1.7 atm of absolute pressure
at tower bottom



Odvojeni H_2S prevodi se u elementarni sumpor u Clausovom procesu.

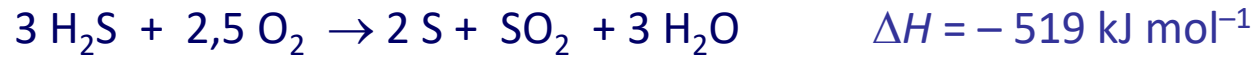
Oksidacija sumporovodika u sumpor - Clausov proces

- najzastupljeniji postupak uklanjanja sumporovodika iz rafinerijskih plinskih smjesa - oksidacija u elementarni sumpor
- **sadržaj H_2S u plinu > 25 %**
- patentiran 1883. g. - Friedrich Claus, njemački kemičar
- **rafinerijski plinovi** - nastaju pri destilaciji nafte i skoro svim sekundarnim, konverzijskim procesima, posebice reformiranju, toplinskom i katalitičkom krekiranju, a zatim hidrodesulfuraciji i hidrokrekiranju.
Nakon aminske obradbe i uklanjanja CO_2 sadrže i do 80 % H_2S -a.
Izvor sumporovodika su također i **kisele otpadne vode**.
Njihovim stripiranjem izdvajaju se plinoviti sastojci sa sadržajem 30-40 % sumporovodika.



Nastajanje elementarnog sumpora iz sumporovodika zbiva se u dva stupnja.

1. Toplinski

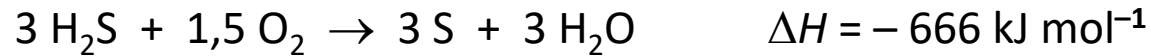


2. Katalitički



Velika iskoristivost, 96...98 %, postiže se pri nižim temperaturama reakcije (oko 300 °C), a poželjna brzina postiže se uz katalizator.

Ukupna je reakcija:



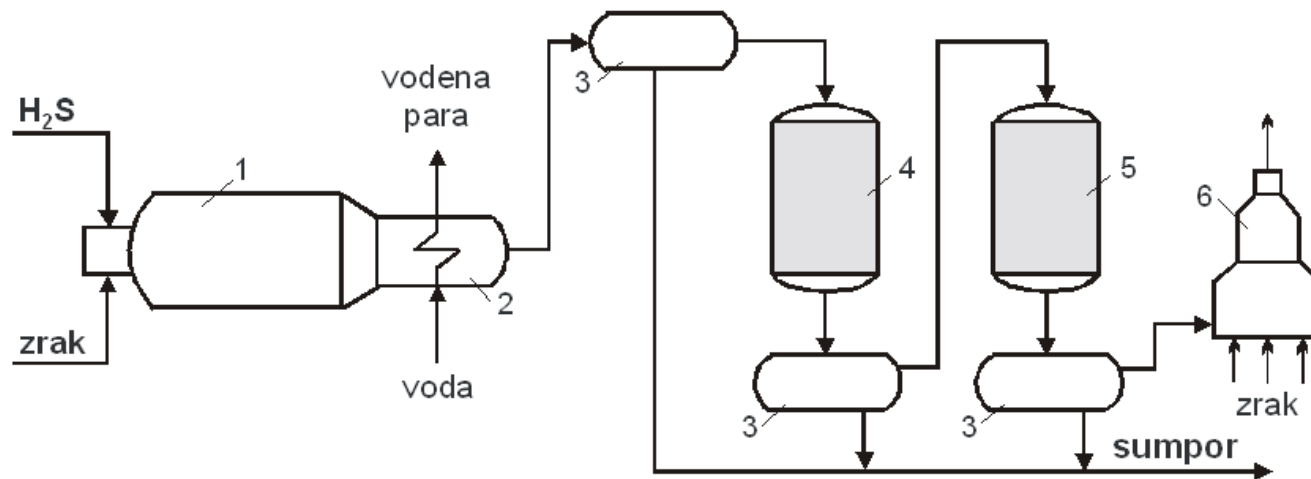
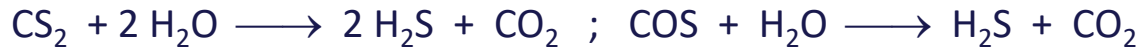
s velikom reakcijskom toplinom, koja je zbroj reakcijskih toplina elementarnih reakcija.

Proces se također zbiva u dva stupnja:

(a) Djelomično izgaranje sumporovodika, bez katalizatora, u reaktorskoj tzv. *Clausovoj peći* (1) pri temperaturi 1300...1400 °C i atmosferskom tlaku. Reakcijski plinovi hlade se na oko 350 °C (2), a nastali sumpor kondenzira i odvaja (3). U ovom stupnju se oko 70 % sumporovodika prevodi u sumpor.

(b) Ohlađena plinska smjesa pri oko 280 °C odvodi se u katalitički reaktor (4) s reaktivnim katalizatorom - poroznim Al_2O_3 ili TiO_2 velike specifične površine (oko $300 \text{ m}^2\text{g}^{-1}$). U tom se stupnju odvijaju Clausove reakcije. Osim S-spojeva, u plinskoj smjesi u manjem udjelu (oko 2 %) nalaze se i niži ugljikovodici.

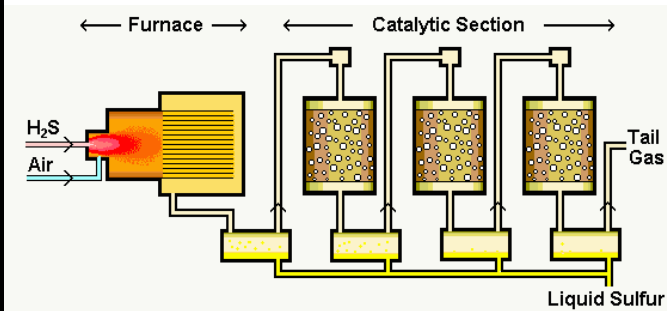
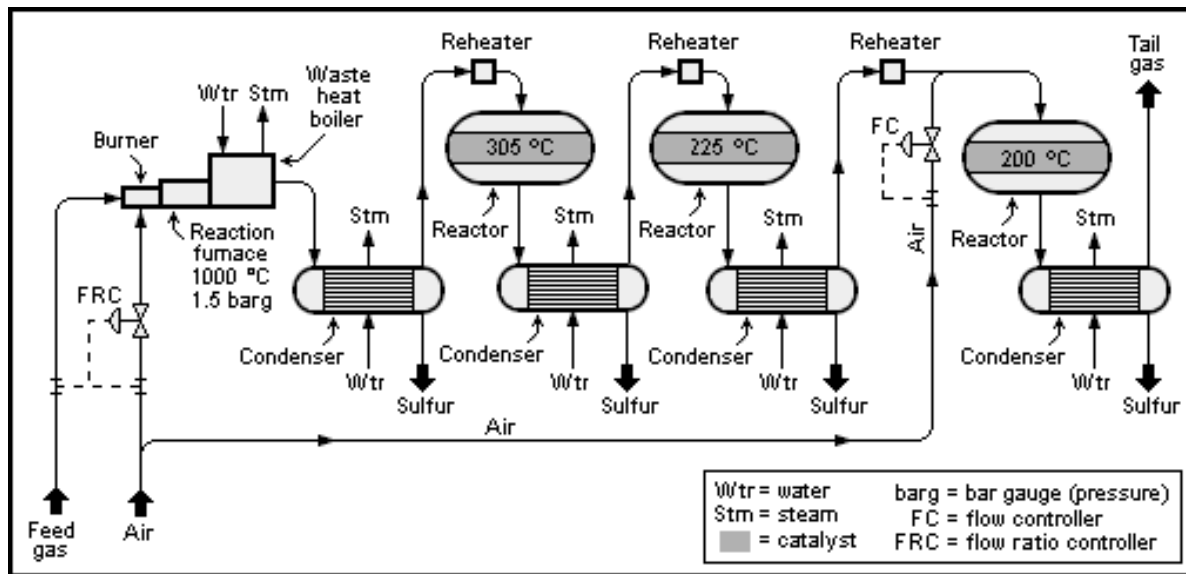
Reakcijska se smjesa zato odvodi u drugi katalitički reaktor (5) gdje ugljikovodici prelaze u organske sulfide (CS_2 , COS). Njihovom hidrolizom nastaje H_2S , a zatim opisanim reakcijama i elementarni sumpor:



Clausov proces pretvorbe sumporovodika u elementarni sumpor:

- 1 – Clausova peć, 2 – hladnjak, 3 – sublimator sumpora,
- 4,5 – katalitički reaktori, 6 – peć za spaljivanje otpadnog plina

Postiže se ukupna iskoristivost na sumporu veća od 99 %. Nakon odvajanja sumpora iz reaktora (5), otpadni se plinovi (e. *Tail Gas*), ili spaljuju u posebnoj peći (6), ili odvede u uređaj za obradbu otpadnih plinova, pa je u plinovima izgaranja smanjen udjel sumpora na manje od 10 mg m^{-3} .



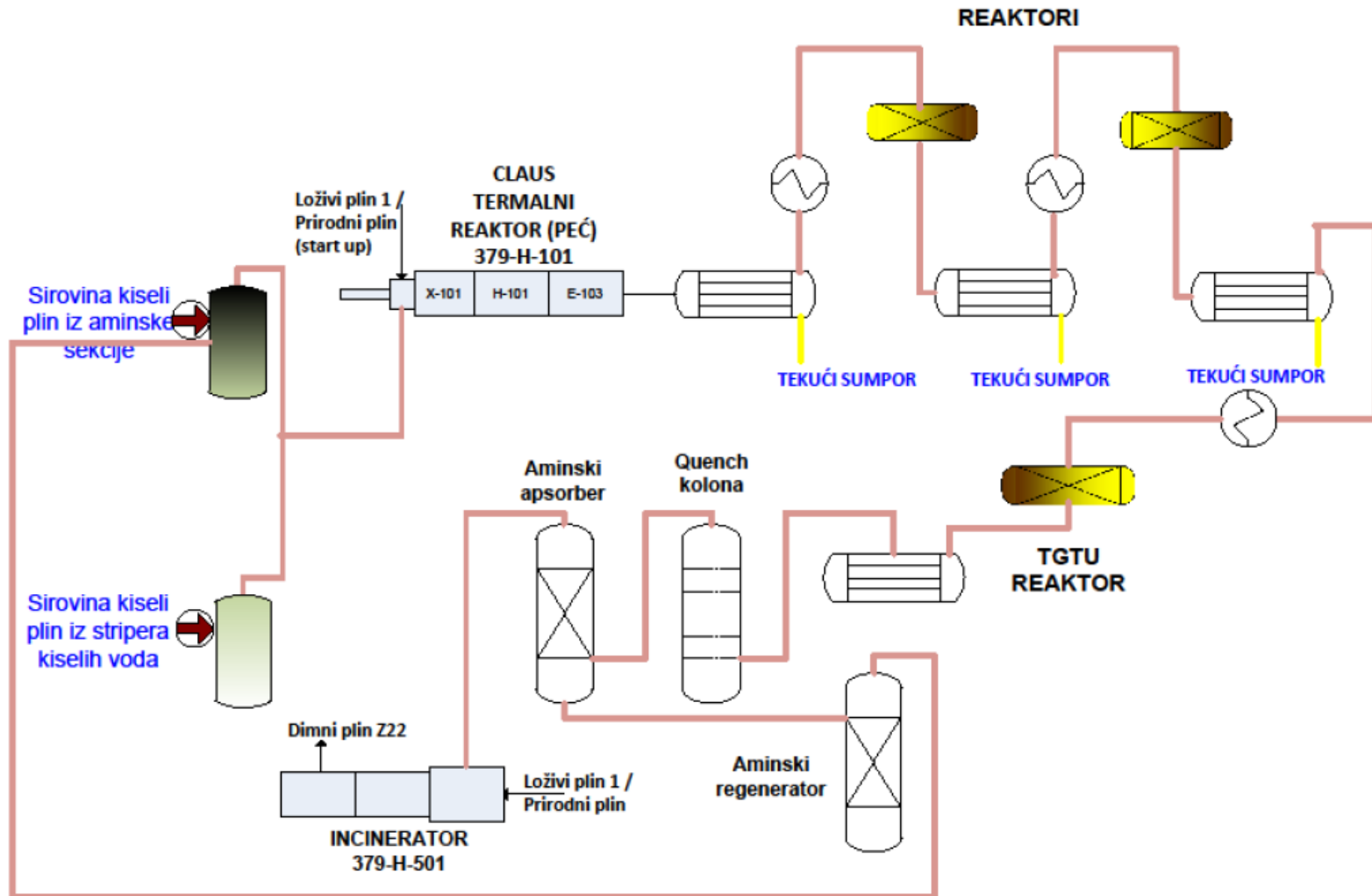
Odvojeni H_2S prevodi se u elementarni sumpor u Clausovom procesu.



RAFINERIJA NAFTE RIJEKA

Opis postrojenja / Proizvodnja sumpora (Claus)

- Postrojenje za proizvodnju sumpora namijenjeno je za proizvodnju sumpora iz plinovitih tokova bogatih sa H_2S -om kontroliranim spaljivanjem H_2S -a, te reakcijom oksido redukcije H_2S i SO_2 na visokim temperaturama tzv. Claus postupkom.

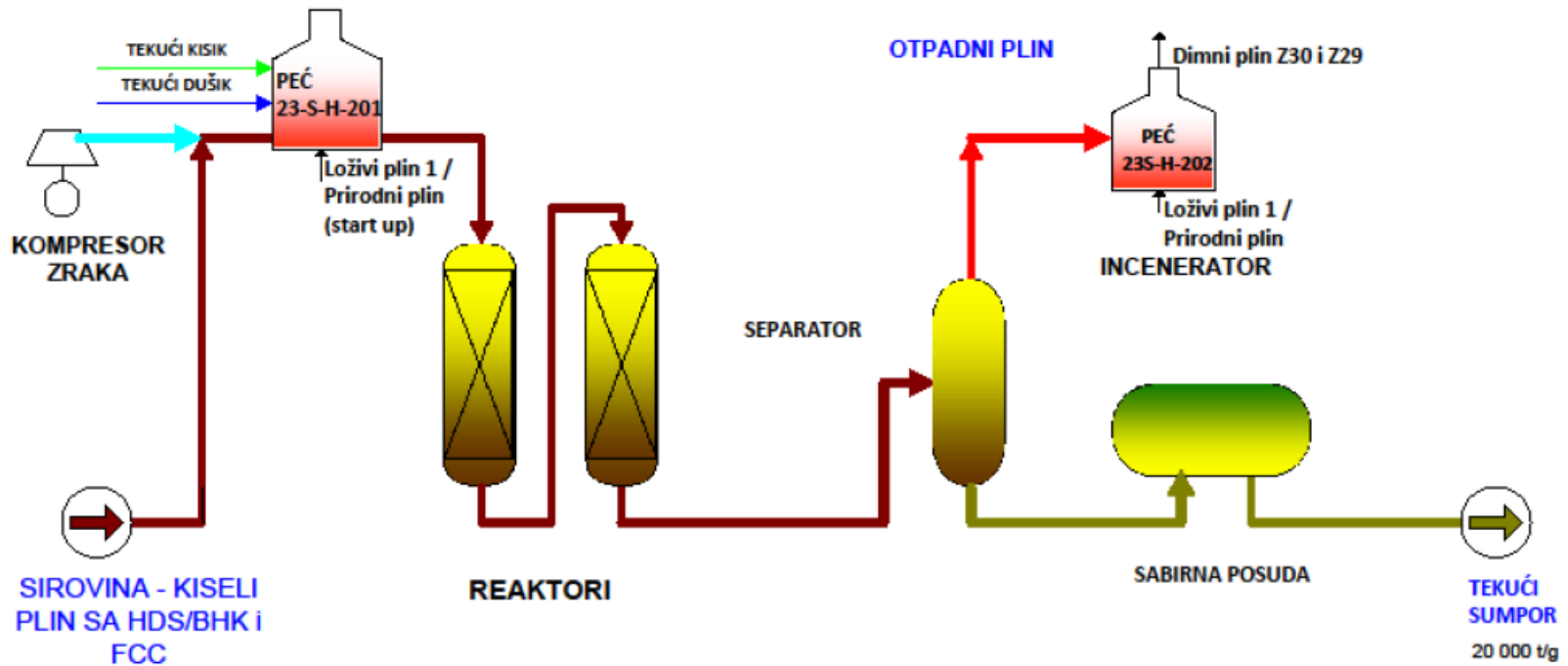


RAFINERIJA NAFTE RIJEKA

Opis postrojenja / Proizvodnja sumpora (Claus)

- Postrojenje za proizvodnju sumpora namijenjeno je za proizvodnju sumpora iz plinovitih tokova bogatih sa H_2S -om kontroliranim spaljivanjem H_2S -a, te reakcijom oksido redukcije H_2S i SO_2 na visokim temperaturama tzv. Claus postupkom.

CLAUSS SEKCIJA HDS/BHK I FCC



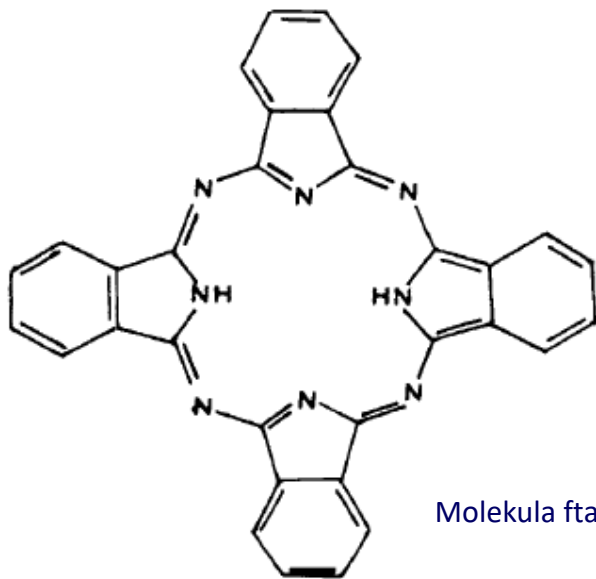
Uklanjanje tiola (merkaptana)

Tioli (R-SH) (merkaptani) - korozivni su i otrovni spojevi, vrlo neugodnog mirisa

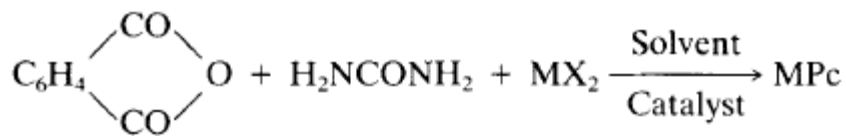
- procesi uklanjanja sumporovodika i merkaptana - *slađenje* (e. *sweetening processes*)
- najdjelotvorniji i najzastupljeniji: **Merox-proces** (tvrtka UOP, SAD)
(Merox = "mercaptans oxidation")
- oksidacija merkaptana u disulfide sa zrakom u vodenoj otopini natrijevog ili amonijevog hidroksida, uz katalizator.

Nastali disulfidi zaostaju u otopini ili u ugljikovodicima i naknadno se odvajaju, a sadržaj merkaptana se smanjuje na nekoliko mg kg^{-1}

- UOP-katalizator - kelatni kompleks ftalocijanina - proces se provodi u vodenoj otopini ili je katalizator impregniran na granulama aktivnog ugljena.



Molekula ftalocijanina



M – metalni ion

Pc – anion ftalocijanina = $(\text{C}_{32}\text{H}_{16}\text{N}_3)^{2-}$

Uklanjanje tiola (merkaptana)

Odsumporavaju se sljedeći proizvodi:

- propan, butan i njihove smjese (ukapljeni naftni plin, UNP)
- propen / buten (sa FCC-procesa, loma viskoznosti, koksiranja)

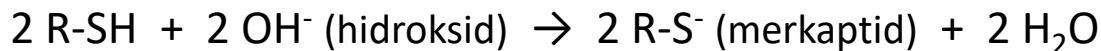
(Nakon obradbe, ti se ugljikovodici mogu se izravno upotrebljavati, ili su sirovina u procesima alkilacije, oligomerizacije i izomerizacije.)

- laki benzin dobiven primarnom destilacijom nafte ili sekundarnim procesima
- mlazno gorivo, petrolej i kerozin.

U navedenim proizvodima najzastupljeniji su $C_1 - C_5$ merkaptani (R-SH), od metantiola (CH_3SH) do pentantiola ($C_5H_{11}SH$).

Reakcije oksidacije:

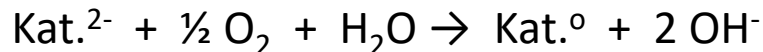
(1) pretvorba merkaptana u reaktivnije merkaptide



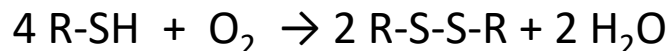
(2) katalitička pretvorba merkaptida u disulfide



(3) obnavljanje katalizatora i hidroksida, oksidacijom s kisikom

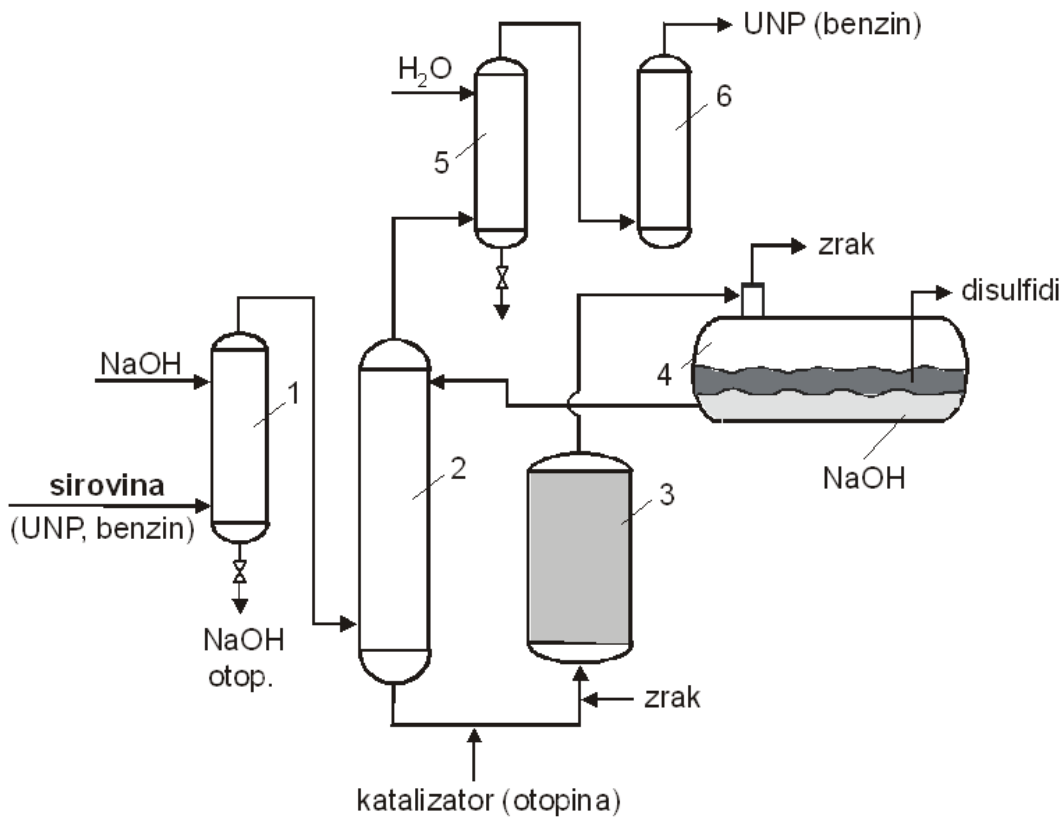


Ukupna reakcija:



Prije doziranja sirovina u ekstraktor, posebice UNP i benzina, mora biti u potpunosti uklonjen eventualno nazočan H_2S (NaOH, amin). U suprotnom, reagirao bi s NaOH iz kružnog toka i utjecao na *merox* reakcije.

Proces ekstrakcije (odvajanja) merkaptana provodi se protustrujno u kolonskim reaktorima pri $30\cdots 50\text{ }^\circ\text{C}$. Prvo se u donjem dijelu kolone za predispiranje (1), dozira sirovina (UNP, benzin), a s vrha vrlo razrijeđena NaOH, uz potpuno uklanjanje možebitno nazočnog H_2S , a zatim odvodi u merkaptanski ekstraktor (2). Protustrujno se dozira sirovina (bez H_2S -a) i odvojeno NaOH.



Nastala otopina merkaptida dozira se u reaktor (3), uz zrak i otopinu ftalocijaninskog katalizatora. Otopina nastalih disulfida odvodi se u odvajač (4) gdje se razdvajaju slojevi lužine i otopine disulfida, a također se odvaja i višak doziranog zraka. Odvojena lužina ponovno se odvodi u ekstraktor, a **disulfidi prvo hidrogenacijom prevode u H_2S koji se zatim oksidira u elementarni sumpor u Clausovom postrojenju.**

Odvojeni proizvodi (ukapljeni naftni plin, ili benzin i drugi) iz ekstrakтора ispiru se sa vodom uz uklanjanje tragova lužine (5) i nakon sušenja (6) odvođe na daljnju doradu.

Proces uklanjanja niskomolekulnih tiola iz naftnih goriva:

- 1 – kolona za predispiranje, 2 – ekstraktor, 3 – reaktor (oksidator),
4 – odvajač (separator), 5 – kolona za ispiranje, 6 – sušionik

RAFINERIJA NAFTE RIJEKA

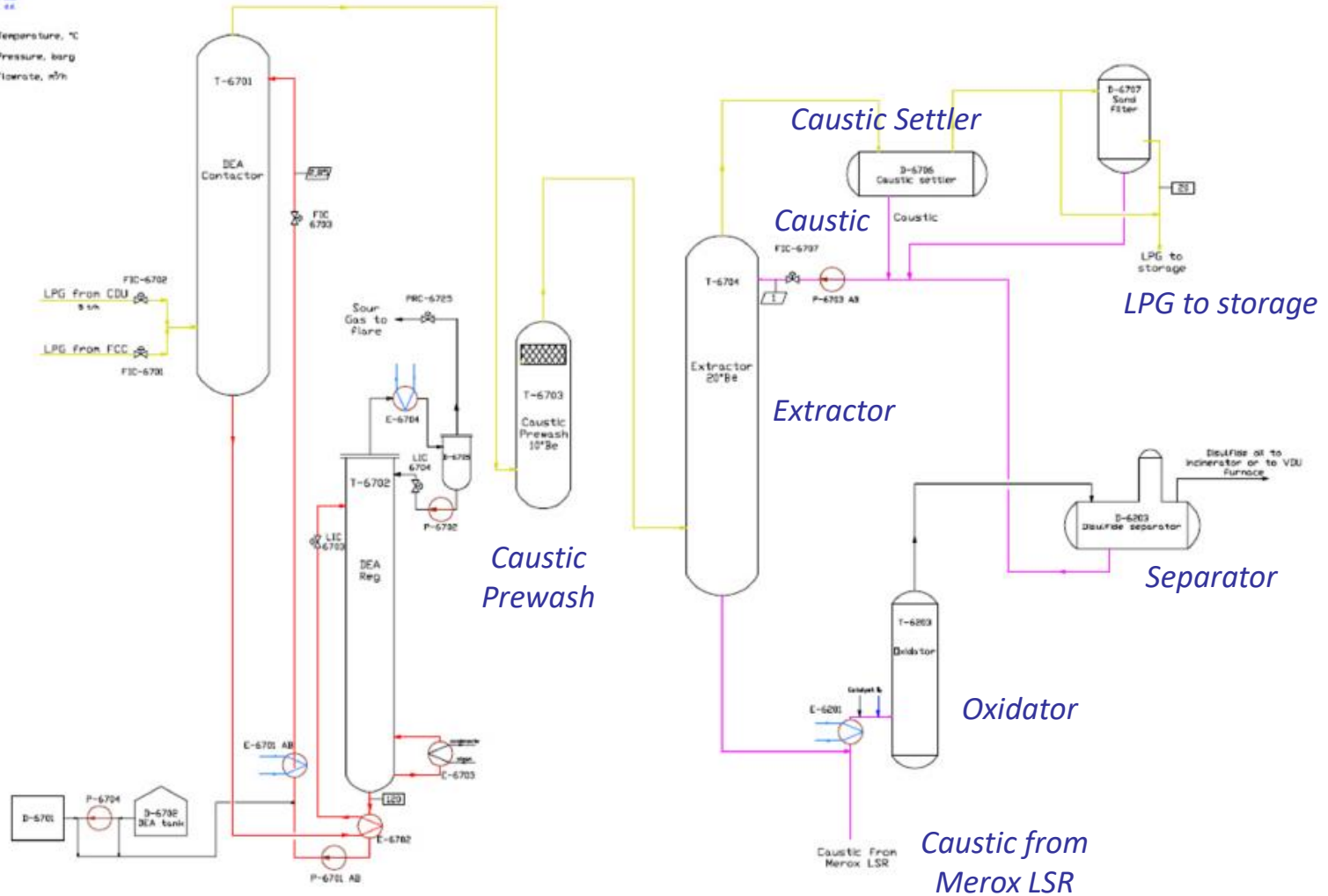
Opis postrojenja / Merox procesi

- Merox benzina postrojenje je namijenjeno za uklanjanje merkaptanskog sumpora iz FCC benzina.
 - Merox ukapljenog naftnog plina (UNP) namijenjeno je za uklanjanje merkaptanskog sumpora iz UNP.
- UNP dolazi sa postrojenja Atmosferska destilacija, Platforming i FCC.

RAFINERIJA NAFTE SISAK



- Temperature, °C
- Pressure, barg
- Flowrate, m³/h



Slika 6: Procesni dijagram DEA i Merox UNP-a



Fakultet kemijskog inženjerstva i tehnologije
Sveučilište u Zagrebu



Procesi preradbe nafte

Prof. dr. sc. Ante Jukić

Zavod za tehnologiju nafte i petrokemiju / Savska cesta 16 / ajukic@fkit.hr



Vrste procesa u preradbi nafte

Nafta se sastoji od vrlo velikoga broja ugljikovodika i drugih spojeva i sastavnica, s velikim razlikama u svojstvima, posebice naponu para i vrelištima: $t_v = 20-700 \text{ }^\circ\text{C}$.

Nafta se zato ne može izravno upotrebljavati, niti kao gorivo niti kao kemijska sirovina.

Uporabni naftni proizvodi dobivaju se njezinom preradbom, izdvajanjem pojedinih skupina sastavnica, prije svega destilacijskih frakcija s vrelištem u užem temperaturnom području - *destilati ili rafinati*, koji se izravno mogu upotrebljavati, ili su sirovine za niz drugih proizvoda, u tzv. sekundarnim procesima.

Preradba nafte obavlja se u složenim tehnologijskim cjelinama, *rafinerijama*, koje se sastoje od većeg broja procesnih jedinica.

Procesi preradbe nafte mogu se razvrstati u sljedeće skupine:

- a) procesi odvajanja (separacijski procesi),*
- b) procesi pretvorbe (konverzijski procesi),*
- c) procesi obradbe (procesni čišćenja).*

Procesi odvajanja, odnosno separacijski procesi često se nazivaju i *primarnim procesima*, a procesi pretvorbe i procesi obradbe *sekundarnim procesima*.

1. Procesi odvajanja (separacijski, primarni procesi)

- procesi kojima se naftne sastavnice odvajaju prema fizikalnim svojstvima, bez strukturnih promjena molekula prisutnih ugljikovodika:

1. *destilacija*: atmosferska i vakuumska,
2. *destilacija*: ekstraktivna, azeotropna, destilacija vodenom parom,
3. *apsorpcija, adsorpcija, desorpcija, ekstrakcija, kristalizacija*, itd.

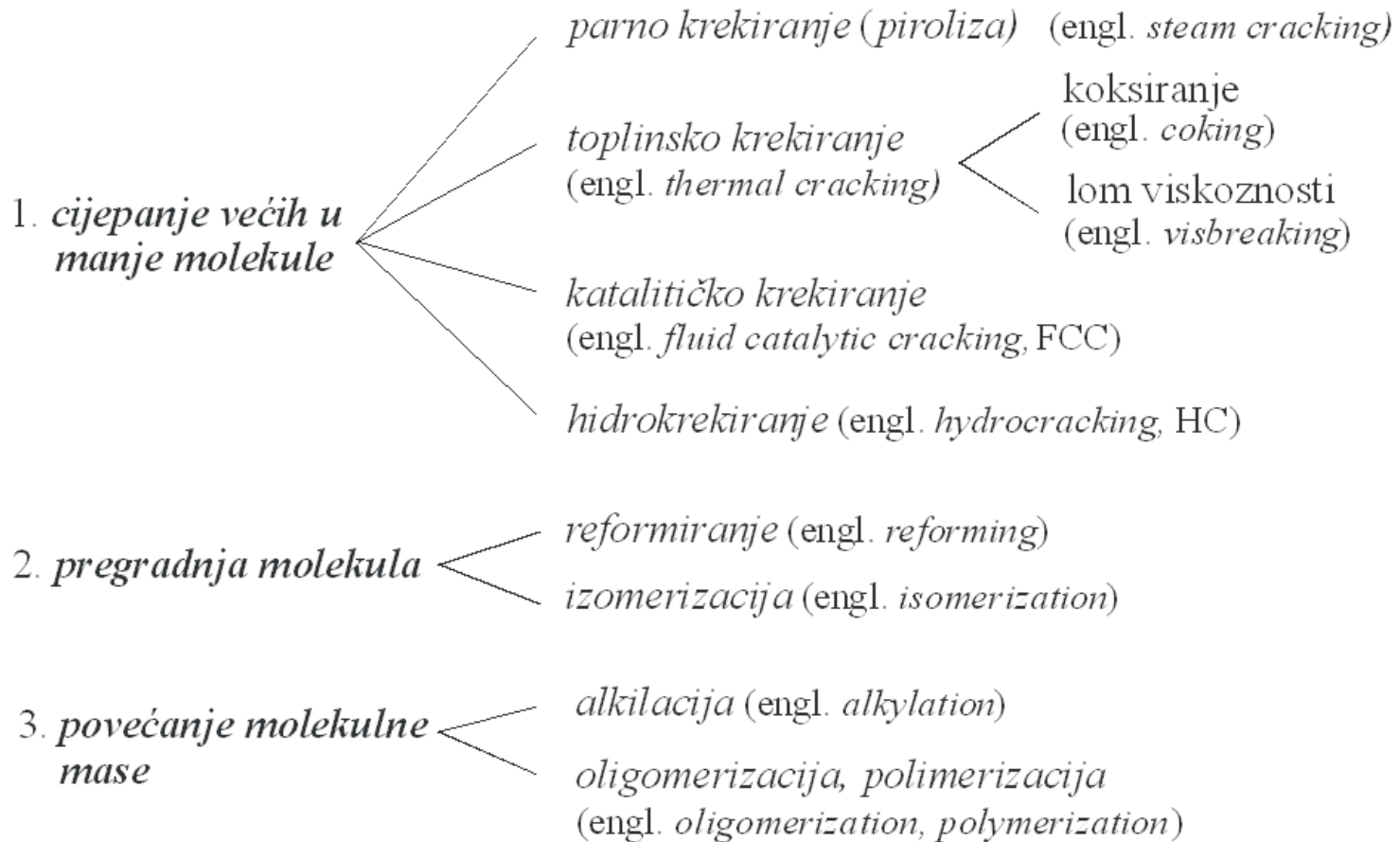
U rafinerijskoj preradbi, najvažniji *primarni proces* je destilacija, a manje su zastupljeni drugi separacijski procesi (ekstrakcija, apsorpcija).

Sekundarnim procesima, odnosno konverzijskim i procesima obradbe, postiže se sljedeće:

- povećanje iscrpka na vrjednijim proizvodima, za 30...35 %, posebice benzinima, dieselskom i mlaznom gorivu,
- poboljšanje kvalitete primarnih destilata, posebice povećanje oktanskog broja benzinima, cetanskog broja dieselskog goriva, veća toplinska postojanost, sniženje tecišta mlaznog goriva i smanjenje udjela sumporovih i dušikovih spojeva,
- poboljšanje kvalitete proizvoda kao loživog ulja, koksa, bitumena,
- proizvodnja mazivih ulja i masti,
- dobivanje sirovina za petrokemijsku proizvodnju, posebice plinovitih alkana, olefina, i aromatskih ugljikovodika.

II. Procesi pretvorbe (konverzijski, sekundarni procesi)

- procesi u kojima se mijenja veličina i/ili struktura naftnih ugljikovodičnih molekula, pa se prema vrsti kemijske pretvorbe razvrstavaju:



III. Procesi obradbe

1. *Obradba vodikom*
(engl. *hydrotreating*)
 - hidrodesulfurizacija*
(engl. *hydrodesulphurization*)
 - hidrogenacija* (engl. *hydrogenation*)

2. *Oksidacija destilacijskih ostataka*
 - pretvorba sumporovodika (Clausov proces)*
 - oksidacija tiola*
 - proizvodnja bitumena*

3. *Procesi pri dobivanju mineralnih baznih ulja*
 - dearomatizacija*
 - deparafinacija*
 - deasfaltizacija*

4. *Kemijske metode*
 - sulfonacija (odvajanje aromata)*
 - odvajanje aromata kompleksiranjem s pikrinskom kiselino*
 - odvajanje izoparafina i n-parafina kompleksiranjem s ureom*

Rafinerija loživih ulja sastoji se prvenstveno od postrojenja za atmosfersku destilaciju kao i reformiranje i obradbu vodikom, pa se uz benzin i dizelsko gorivo proizvode lako i teško plinsko ulje, a ostatak atmosferske destilacije izravno upotrebljava kao teško loživo ulje.

U tim rafinerijama nastaje više od 40 % loživog ulja.

Rafinerija motornih goriva, složenije je izvedbe, pa uz atmosfersku destilaciju posjeduje i vakuumsku destilaciju kao i većinu postrojenja sekundarne preradbe, posebice katalitičko krekiranje (FCC), reformiranje i obradbu vodikom, a često i postrojenje hidrokrekiranja.

Destilacijski se ostatci podvrgavaju procesima koksiranja, lomu viskoznosti i procesu dobivanja bitumena. Na taj se način postiže veliki prinos motornih goriva s visokim vrijednostima benzinskog oktanskog broja i cetanskog broja dieselskih goriva i manje udjele teškog loživog ulja (do 20 %).

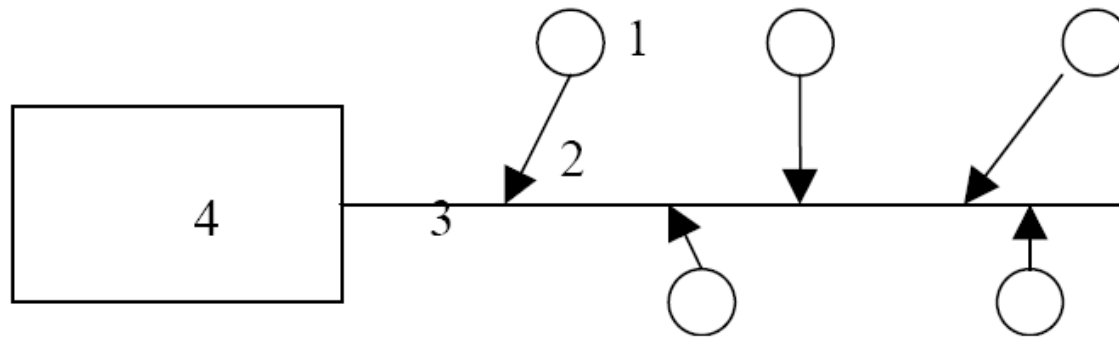
Te rafinerije posjeduju vrlo velike preradbene kapacitete (do $10 \cdot 10^6$ t g^{-1}) pa se dobivaju i velike količine rafinerijskih plinova, posebice propana, butana i izo-butana - izravne sirovine za dobivanje alkilat-benzina.

Rafinerija maziva uz postrojenja motornih goriva sadrži i postrojenja za preradbu ostatka atmosferske i vakuumske destilacije u mineralna bazna ulja. Ta proizvodnja sastoji se od procesa kojima se od odgovarajućih destilata uklanja pretežiti dio aromatskih ugljikovodika (proces dearomatizacije) i viših parafinskih ugljikovodika (proces deparafinacije). Uklanjanjem asfaltnih tvari iz ostatka vakuumske destilacije (proces deasfaltizacije) dobiva se mineralno bazno ulje najveće viskoznosti (e. *bright stock*). Sirovo bazno ulje podvrgava se procesu obradbe vodikom.

Petrokemijska rafinerija, uz navedena postrojenja preradbe nafte sadrži i postrojenja kojima se dobivaju temeljni petrokemijski proizvodi, prvenstveno za dobivanje i odvajanje aromatskih ugljikovodika iz reformat-benzina (benzen, toluen, ksileni), zatim za niže alkane i alkene, a često i proces parnog krekiranja primarnog benzina kojim se proizvode etilen, propilen, nezasićeni C_4 -ugljikovodici i aromatski ugljikovodici.

SABIRANJE NAFTE

- Cijevni sustav (bušotina - sabirna stanica) - pojedinačni ili kolektorski



Princip kolektorskog sabiranja nafte: 1 bušotine, 2 priključni cjevovodi, 3 kolektorski cjevovod, 4 sabirna stanica.

PRIPREMA NAFTE ZA TRANSPORT

Sirova nafta (1t): Plinovi: H_2S , CO_2 , C1-C4 (50-100 m³)
Voda (200-300 kg) + otop. soli +
nečistoće

- **Odvajanje plina**

- raslojavanje već do sabirne stanice - niži tlak i temperatura.
- potpuno odvajanje u separatoru plina - nafta se izdvaja na dnu, plin na vrhu.
- kod velikog sadržaja plina - višestupnjevita separacija.

- **Odvajanje vode**

- toplinski, taložni i kemijski procesi.
- Postupak: - odvajanje zaostalog plina u separatoru - dodavanje deemulgatora - razdvajanje naftne i vodene faze u dehidratoru - nafta izdvojena na površini odlazi u spremnik, pa u naftovod.

TRANSPORT NAFTE

Transport nafte: sabirna stanica → rafinerija

- **Naftovodi**

- najjeftiniji i najbrži transport.
- obično se ukopavaju, promjera ovisnog o protoku i duljini transporta.
- Međustanice - opremljene crpkama kod dužih naftovoda.
- Prihvatne stanice - održavanje fluidnosti nafte na niskim temperaturama: zagrijavanje različitim grijalima, cirkulacijom vode i sl.
- Uklanjanje parafinskih voskova - dodavanje aditiva (depresanti) različiti polimerni spojevi koji utječu na kristalizaciju.

- **Brodovi**

- **Željezničke cisterne**

- **Auto cisterne.**

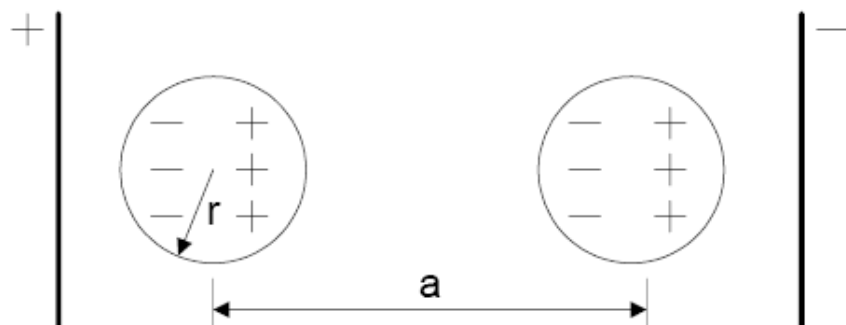
ODSOLJAVANJE NAFTE

- Najveći dio soli odvaja se odvodnjavanjem - zaostaje količina od 10 do 600 mg/kg sirovine. Soli su pretežno su otopljene u vodi koja je u obliku emulzije ("voda u nafti") vrlo malih čestica.
- Stabilizatori emulzije: naftenske kiseline, asfaltne tvari, ioni adsorbirani na graničnim površinama faza.
- Smanjenje stabilnosti emulzije:
 - zagrijavanje
 - miješanje nafte s vodom
 - dodavanje deemulgatora (emulgatori za emulzije tipa "ulje u vodi") - pospješuju koalescenciju čestica vode i njihovo taloženje.
Najpoznatiji: Na-oleat, org. sulfonati. Mineralne kiseline i lužine, kao elektroliti, olakšavaju koalescenciju kapljica vode.
- Najdjelotvorniji postupak je kombiniranje više metoda: ispiranje anorganskih soli vodom, otopinom demulgatora i električno odsoljavanje.

ODSOLJAVANJE NAFTE

- **Električno odsoljavanje**

Princip: indukcija dipola u kapljice dispergirane faze električnim poljem. One se orijentiraju tako da su suprotni polovi susjednih kapljica jedan nasuprot drugome.



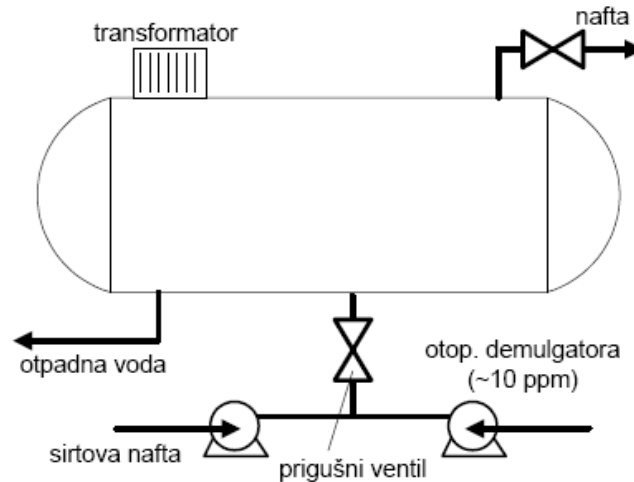
$$F = K E^2 r / a^4$$

F - privlačna sila među česticama

E - jakost polja

r - polumjer

a - udaljenost središta kapljica



Proces: nafta + vodena otopina demulgatora u količini 3-6% /količina nafte, ulaze u odsoljivač - razdvajanje nafte i vode pod utjecajem primjereno jakog električnog polja (oko 35 kV).

Parametri:

- temperatura (do 120°C)
- količina vode ($\sim 15\%$)
- tlak - dovoljan za održavanje svih komp. u tekućem stanju
- pad tlaka na prigušnom ventilu - veći pad pospješuje emulgiranje, ali je taloženje vode sporije - naglo raste sadržaj anorganskih primjesa.
- protok nafte - određen vremenom zadržavanja nafte u odsoljivaču.

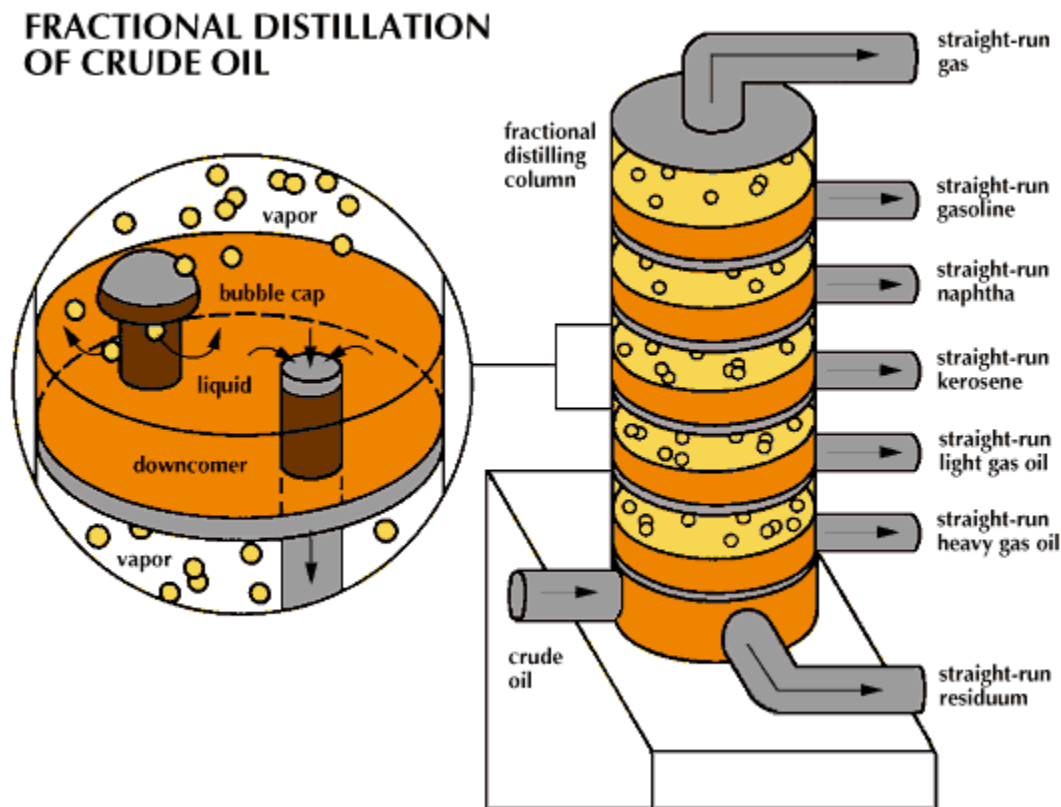
Ukoliko nafta sadrži veće količine naftenskih kiselina - nakon odsoljavanja neutralizacija dodatkom otopine NaOH.

Destilacija

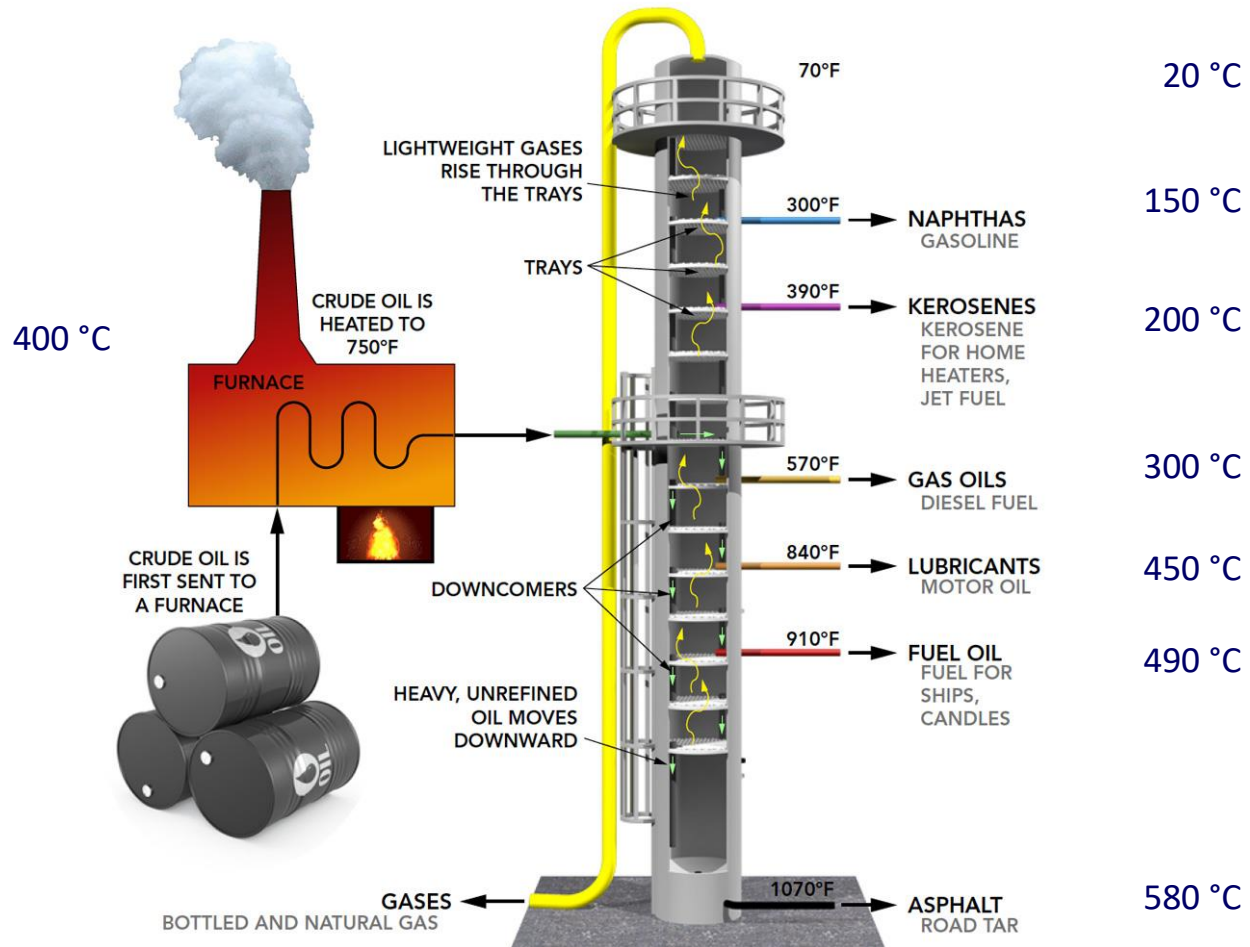
Destilacija se provodi u destilacijskim kolonama, a razlikuju se:

- a) *destilacija pri atmosferskom tlaku (atmosferska ili primarna destilacija),*
- b) *destilacija pri sniženom tlaku (vakuumska destilacija).*

U oba postupka dobivaju se: vršni proizvod (s vrha kolone), ostatak destilacije (s dna kolone) i nekoliko bočnih, međufrakcija, tzv. “rezova” (e. cuts).



Hlapljivije frakcije imaju manju gustoću pa se nazivaju “lakšim” proizvodima, a manje hlapljive, s višim vrelištima, su veće gustoće i nazivaju se “teškim” frakcijama, odnosno proizvodima.



Atmosferskom destilacijom odvajaju se frakcije s vrelištem najviše do 400 °C, jer pri višim temperaturama dolazi do toplinske razgradnje / krekiranja ugljikovodika, pa se daljnje frakcioniranje provodi pri sniženom tlaku.

- rasponi vrelišta destilacijskih frakcija nisu stalne vrijednosti već ovise o vrsti nafte i željenim svojstvima proizvoda, pa se zato mijenjaju u širem rasponu;
- neke nafte i ne sadrže ugljikovodike pojedinih frakcija u dostatnim udjelima, pa se i ne razdvajaju u takve proizvode;
- frakcije s vrelištem do oko 280 °C bezbojne su naftne prerađevine pa se često nazivaju “svijetli” ili “bijeli” proizvodi, a frakcije s višim vrelištem su obojene i zato se često nazivaju “tamnim” proizvodima.

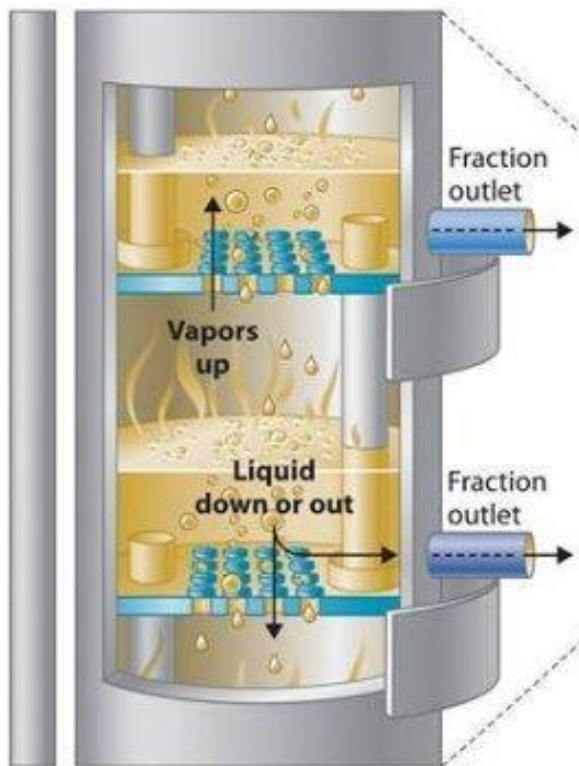
Primarnom, atmosferskom destilacijom, odvajaju se ugljikovodici do 18 C-atoma po molekuli (iznimno do C₂₅) bez obzira na vrstu ugljikovodika, a najteža frakcija je teško plinsko ulje (C₁₅...C₂₅).

Na dnu kolone zaostaje 35...40 % ostatka destilacije.

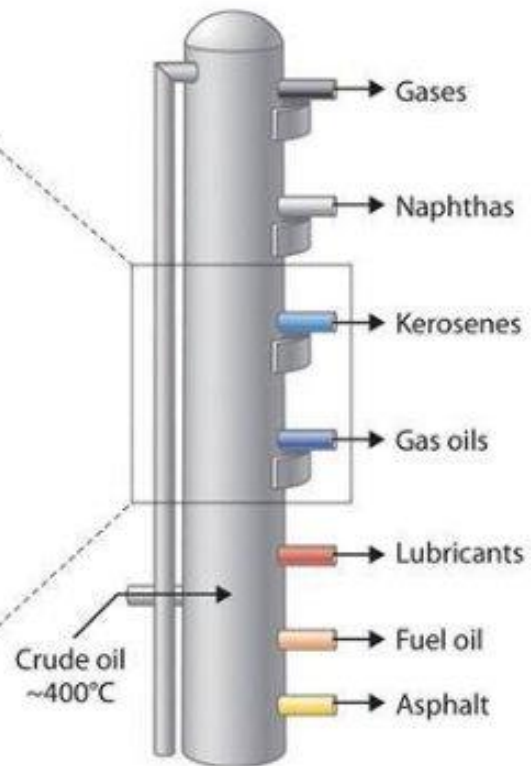
I taj ostatak sadrži još vrijednih frakcija, pa se destilacija nastavlja pri sniženom tlaku, tzv. **vakuumska destilacija**.

Objektive se destilacije mogu provesti i jedinstvenim procesom.

Pri preradi tzv. teške nafte vakuumska se destilacija najčešće provodi odvojeno.



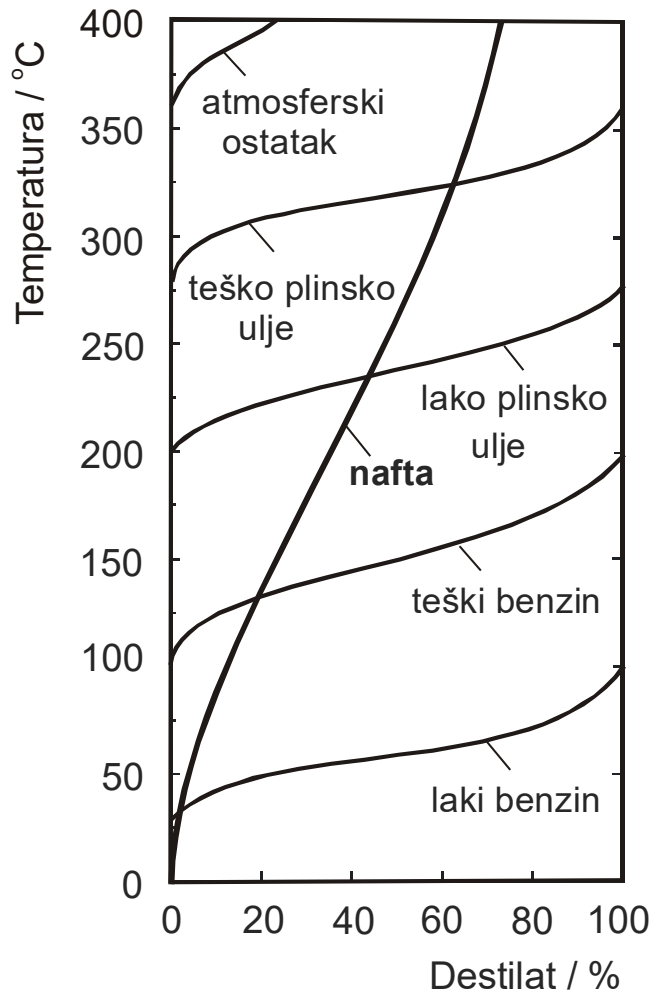
(a) Petroleum distillation tower



(b) Petroleum fractions

	Number of carbons	Boiling point range
Gases	1-4	0-30°C
Naphthas	5-10	30-180°C
Kerosenes	10-16	180-260°C
Gas oils	16-60	260-350°C
Lubricants	>60	350-575°C
Fuel oil	>70	>490°C
Asphalt	>80	>580°C

Krivulje vrenja temeljnih frakcija atmosfere destilacije nafte



Frakcije:

$t_v / ^\circ\text{C}$

plin

laki benzin

30...100

teški benzin

100...200

lako plinsko ulje

200...280

teško plinsko ulje

280...360

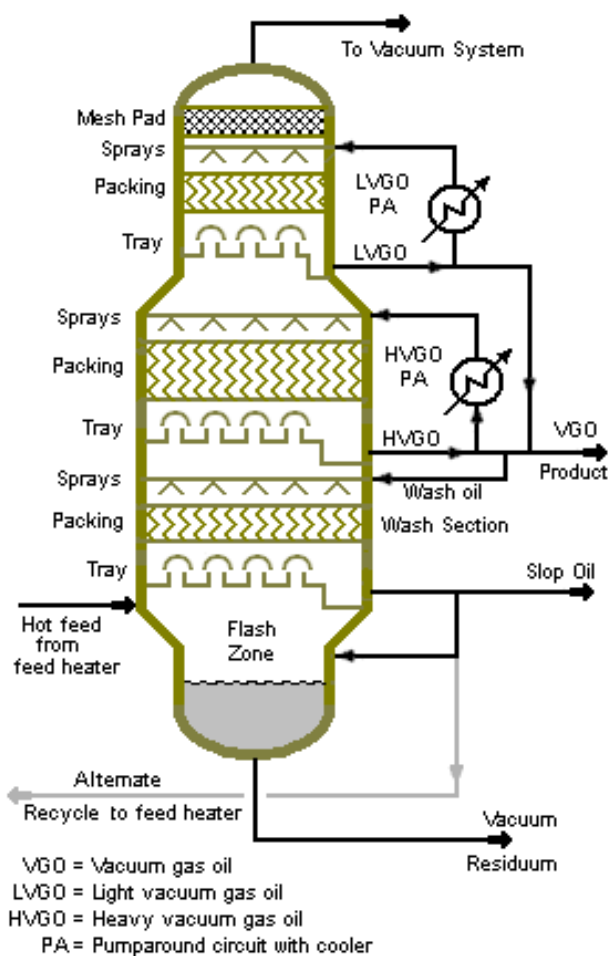
atmosferski ostatak

> 360

Vakuumskom destilacijom dobivaju se *vakuumska plinska ulja* i nekoliko viših frakcija, tzv. *vakuumski destilati* (sirovina za mineralna bazna ulja); ostatak se upotrebljava kao teško loživo ulje, najčešće za proizvodnju bitumena.

Parafinski ugljikovodici pretežito su raspoređeni u frakcijama nižih vrelišta, a spojevi S, N i O u frakcijama viših vrelišta, pa se 70...90 % nalaze u destilacijskim ostacima.

Vakuumskom destilacijom dobivaju se *vakuumska plinska ulja* i nekoliko viših frakcija, tzv. *vakuumski destilati* (sirovina za mineralna bazna ulja); ostatak se upotrebljava kao teško loživo ulje, najčešće za proizvodnju bitumena.



Temeljne frakcije atmosferske i vakuumske destilacije nafte

Atmosferska destilacija			Vakuumska destilacija (tlak 0,1 bar)		
Frakcija	Sastav	$t_v / ^\circ\text{C}$	Frakcija	Sastav ^f	$t_v / ^\circ\text{C}$
Naftni plin	C ₁ -C ₄	< 25	Vakuumsko plinsko ulje ^c	C ₂₀ -C ₃₀	230-300
Laki benzin	C ₄ -C ₇	30-100			
Teški benzin	C ₆ -C ₁₂	100-200	Vakuumski destilat, laki ^d	C ₂₅ -C ₃₅	280-330
Lako plinsko ulje ^b	C ₁₂ -C ₁₅	200-280			
Teško plinsko ulje ^b	C ₁₅ -C ₂₅	280-360	Vakuumski destilat, teški ^d	C ₃₀ -C ₄₀	320-360
Ostatak	> C ₂₅	> 360	Ostatak ^e	C ₄₀ -C ₇₀	> 360

^a Prosječne vrijednosti nafte srednje gustoće

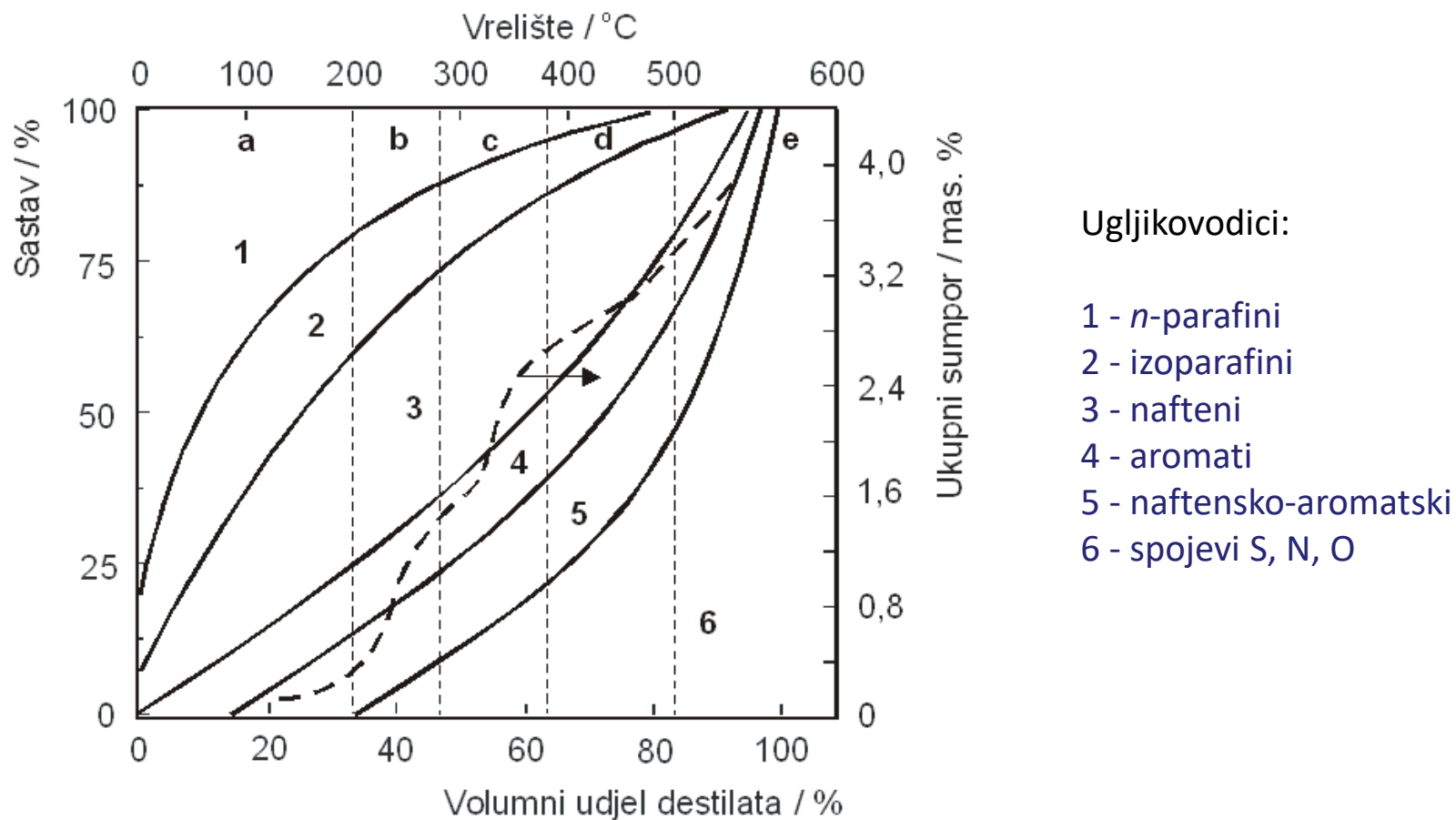
^b Mogu se izdvojiti i frakcije za temeljne proizvode, kerozin (petrolej, zrakoplovno mlazno gorivo) ($t_v = 165 \dots 285 \text{ } ^\circ\text{C}$) i dieselsko gorivo ($t_v = 160 \dots 340 \text{ } ^\circ\text{C}$)

^c Frakcija se može razdvojiti na loživo ulje i vretensko mazivo ulje

^d Temeljna sirovina za mazivo bazno ulje

^e Služi pretežito kao teško loživo ulje

^f Prosječni sastav



Raspored vrsta ugljikovodika i sumporovih spojeva po skupinama destilacijskih frakcija parafinske nafte ($^{\circ}\text{API} = 35$):

a – benzin ($\text{C}_4 \cdots \text{C}_{10}$), t_v do 200 °C,

b – lako plinsko ulje ($\text{C}_{11} \cdots \text{C}_{15}$), $t_v = 200 \cdots 280$ °C,

c – teško plinsko ulje ($\text{C}_{15} \cdots \text{C}_{25}$), $t_v = 280 \cdots 380$ °C,

d – vakuumski destilati ($\text{C}_{25} \cdots \text{C}_{40}$), $t_v = 380 \cdots 500$ °C

e – ostatak ($\text{C}_{40} \cdots \text{C}_{70}$), $t_v = 500 \cdots 650$ °C

Atmosferska destilacija

Sirova nafta se nakon odvajanja vode, plina i otopljenih soli doprema u rafineriju i skladišti u spremnicima kapaciteta do 10^5 m^3 . Neposredno prije destilacije **dodatno se odvajaju zaostala voda i otopljene soli** (električni odsoljivač).

Proces destilacije **kontinuirani je proces**.

Provodi se u rektifikacijskim kolonama s tavanima (pliticama), naziva se i *toping kolona* (prema engl. *Topping*), pri atmosferskom tlaku.

Optimalni kapacitet kolone je oko $5 \cdot 10^6$ t godišnje prerađene nafte, a u sklopu rafinerijske preradbe obično je veći broj destilacijskih kolona, pa njihov ukupni kapacitet označuje ukupni *preradbeni (nominalni) kapacitet rafinerije*.

Proces atmosferske (primarne) destilacije nafte:

- zagrijavanje sirove nafte; najprije u izmjenjivačima topline (do oko $200 \text{ }^\circ\text{C}$), a zatim u posebnoj peći, pri $360 \dots 400 \text{ }^\circ\text{C}$,
- odvajanje frakcija u destilacijskoj koloni,
- kondenzacija frakcijskih para i stripiranje (desorpcija) lakših sastavnica.

Lakše sastavnice u višim destilacijskim frakcijama uklanjaju se metodom stripiranja (desorpcija zagrijavanjem), a kapljeviti ugljikovodici iz rafinerijskih plinova metodom kondenzacije ili apsorpcije.

Stripiranje je reverzna apsorpcija, a veće je djelotvornosti što je veća razlika u vrelištima sastavnica.

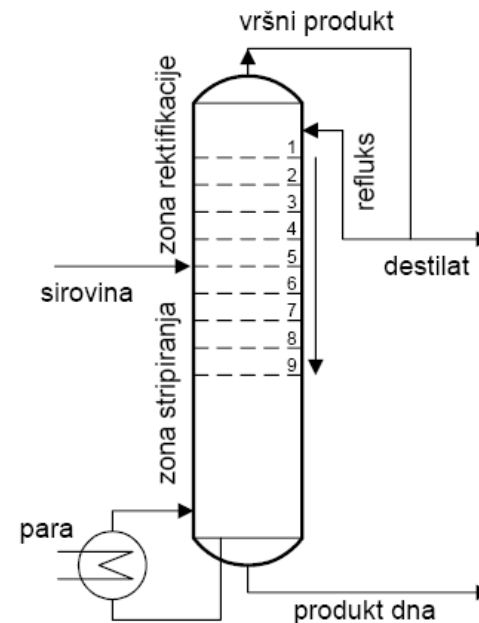
Destilacijska kolona atmosferske destilacije cijevne je izvedbe (visine oko 40 m i promjera 4...6 m) s oko 35...40 tavana (plitica), sa zvonima, ventilima ili sitima, pa se naziva i *cijevna destilacija*.

Zagrijana nafta (300...400 °C) dozira se pri dnu (na oko 1/3) kolone na pojnu pliticu uz ekspanziju volumena zbog smanjenja tlaka od 15 na 1,5 bara u koloni.

Ugljikovodici s nižim vrelištem od te temperature, naglo isparavaju i odlaze prema vrhu kolone dok neispareni sastojci prema dnu kolone.

Rektifikacija

- Pare u koloni za destilaciju dolaze u dodir s već kondenziranim parama (kondenzatom) - izmjena tvari i energije.
- Parna faza postaje bogatija lakše hlapljivim komponentama, a tekuća faza teže hlapljivim komponentama.
- Rektifikacijske kolone - protustrujne kaskade ravnotežnih stupnjeva odvajanja - na svakom stupnju (plitici) postiže se ravnoteža, a o njihovu broju i tipu ovisi djelotvornost razdvajanja.



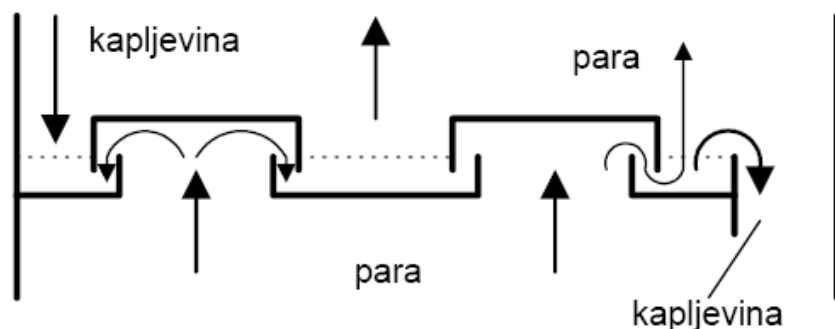
Osnovne značajke kolone:

1. Pretok: dio višnog produkta koji se nakon kondenzacije vraća u kolonu - bolji međusobni kontakt parne i tekuće faze - veća oštrina frakcionacije
2. Broj teoretskih plitica: djelotvornost razdvajanja u procesu destilacije ovisi o broju, razmaku i tipu plitica.

Vrste plitica:

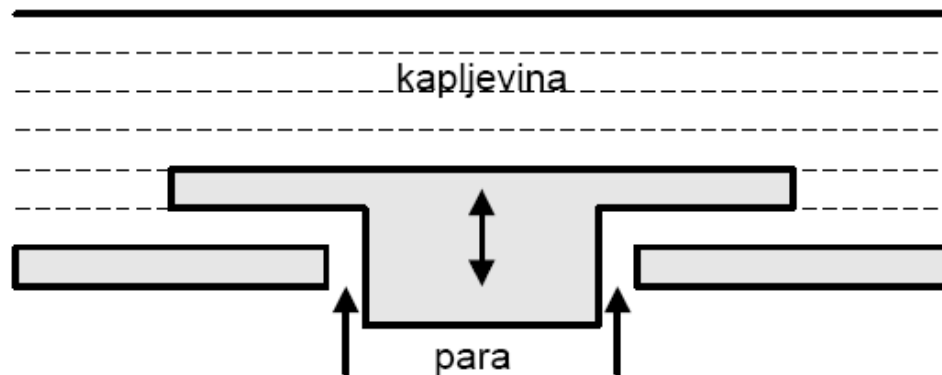
1. Plitice sa “zvonima”

- Na svakoj plitici raspoređena zvona na kojima se ostvaruje kontakt pare i tekućine. Pare prolaze prema vrhu kolone kroz otvore, preko kojih je zvono s prorezima. Brana na kraju plitice održava razinu tekućine na plitici - samo vrh zvona viri iz tekućine. Tekućina preko prelijeva odlazi prema donjem dijelu kolone.
- Ovakav tip plitica - najčešće u starijim tipovima postrojenja.
- Prednosti - dosta visoka djelotvornost i fleksibilnost s obzirom na promjene kapaciteta kolone. Nedostatak - visoki troškovi, velika težina plitica.



2. Plitice s ventilima

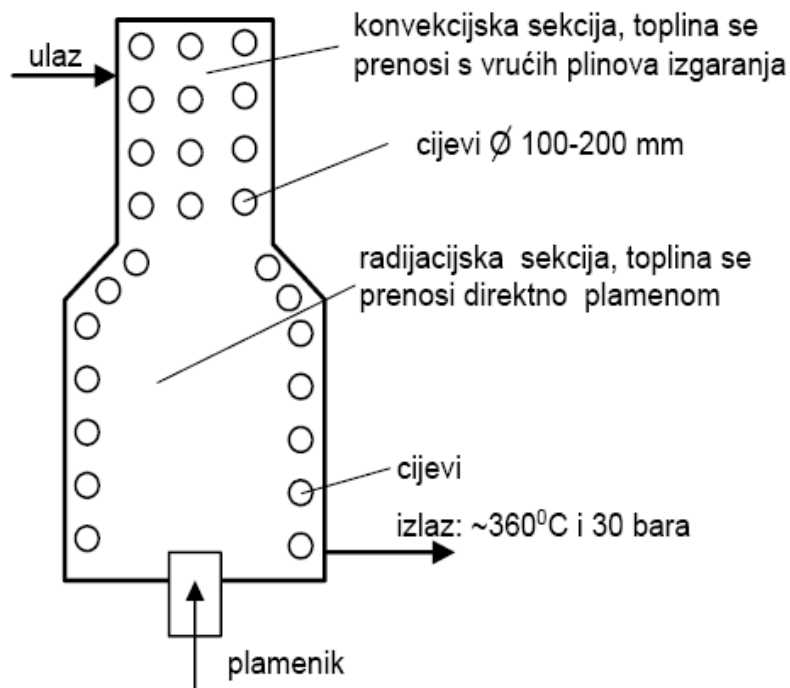
- Danas su češće u uporabi - posebno kod kolona većih kapaciteta.
- Izradba: ventili su uronjeni u sloj tekućine koja pokriva pliticu. Otvaraju se pod tlakom para koje dolaze s donjeg dijela kolone, a zatvaraju kod pada tlaka - posljedica njihove težine i tlaka kojeg stvara sloj tekućine iznad ventila.



Zagrijavanje sirovine:

- 1. Izmjenjivači topline** - predgrijavanje. Obično čelični cijevni snopovi u cilindričnom plaštu (nafta se zagrijava do $100-200^{\circ}\text{C}$)
- 2. Cijevne peći (pipe-still).**
Zone: konvekcije i radijacije

Goriva: ulje za loženje, rafinerijski plinovi, zemni plin



Osim zagrijavanja nafte prije atmosferske destilacije – cijevne peći služe i za zagrijavanje:

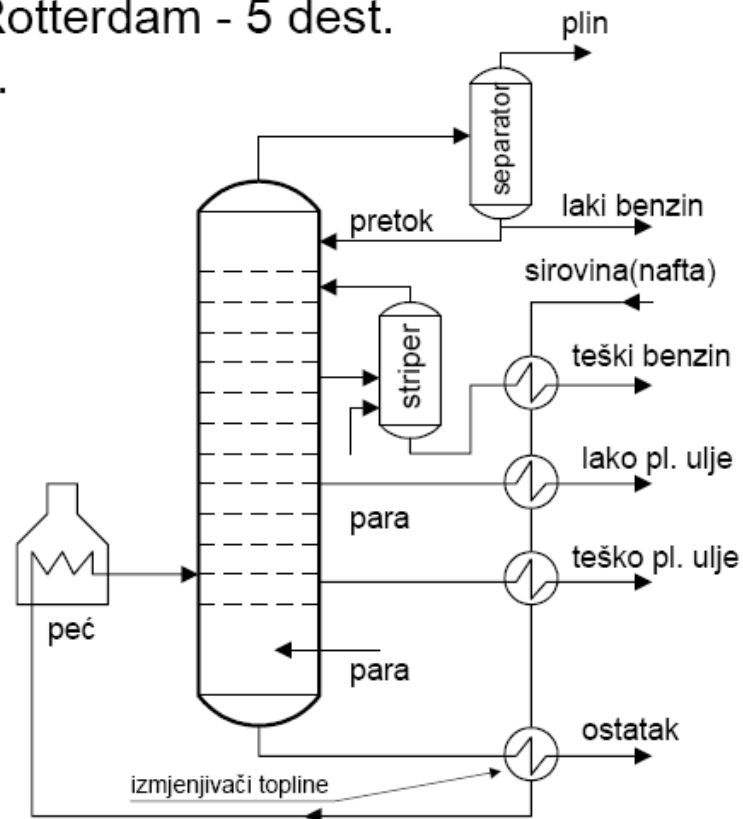
- ostataka atmosferske destilacije - vakuum destilacija
- međuprodukata za: termički i katalitički kreking, reforming.

Proces destilacije pod atmosferskim tlakom - određuje i ukupni kapacitet rafinerije.

Destilacijske kolone: do 40 m visine, f 1,0-6,5 m.

Prosječni kapacitet ≈ 5 Mt/god. U velikim rafinerijama dest. kolone su povezane paralelno (npr. Shell-Rotterdam - 5 dest. postrojenja ukupnog kapaciteta 25 Mt/god).

- Zagrijana nafta (oko 350°C - kod viših temperatura počinje krekiranje) dozira se na 1/3 donjeg dijela kolone uz ekspanziju (maks. 30 bara \rightarrow 1 bar) - naglo isparavanje u "flash" zoni destilacije.
- Pare odlaze prema vrhu kolone preko plitica - na svakoj se događa djelomična kondenzacija - teže komponente odlaze prema dnu kolone - princip rektifikacije
- Striperi - male frakc. kolone - izdvajanje komponenta nižeg vrelišta u struji pregrijane vodene pare.



ATMOSFERSKA DESTILACIJA

Produkti atmosfenske destilacije:

1. frakcija vrha kolone do 150°C
2. teški benzin (150-180°C)
3. petrolej (180-220°C)
4. lako plinsko ulje (220-360°C)
5. teško plin. ulje (360-420°C)
6. atmosf. ostatak (> 420°C)

Bočne frakcije – sirovine za sekundarne procese prerade ili komponente za namješavanje gotovih proizvoda.

Atmosferski ostatak - sirovina za vakuum destilaciju

Vrh kolone - odvajanje C_1 - C_2 u sustav plina za loženje

Kolona za stabilizaciju - razdvajanje frakcija ukapljenog naftnog plina (C_3 - C_4) i benzina (C_5 - 150°C)

Kolona za depentanizaciju – razdvajanje frakcije (C_5 - 150°C) - lagani benzin (C_5 - 80°C) + dio teškog benzina (80 - 150°C)

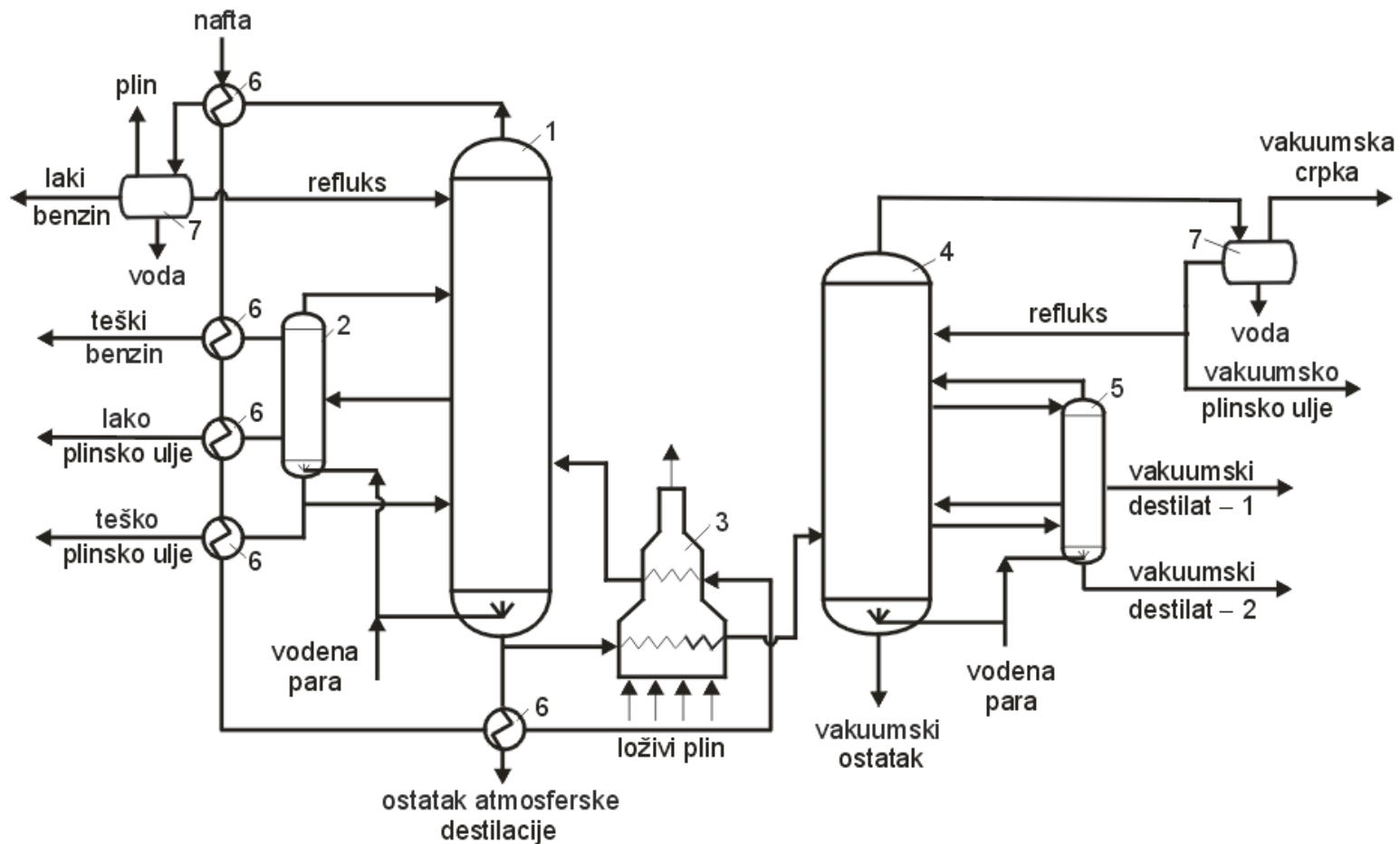
Frakcija laganog benzina (C_5 - 80°C) – sirovina za proces izomerizacije

Frakcija 80 - 150°C + frakcija teškog benzina do 180°C (bočna) - sirovina za proces katalitičkog reforminga.

VAKUUM DESTILACIJA

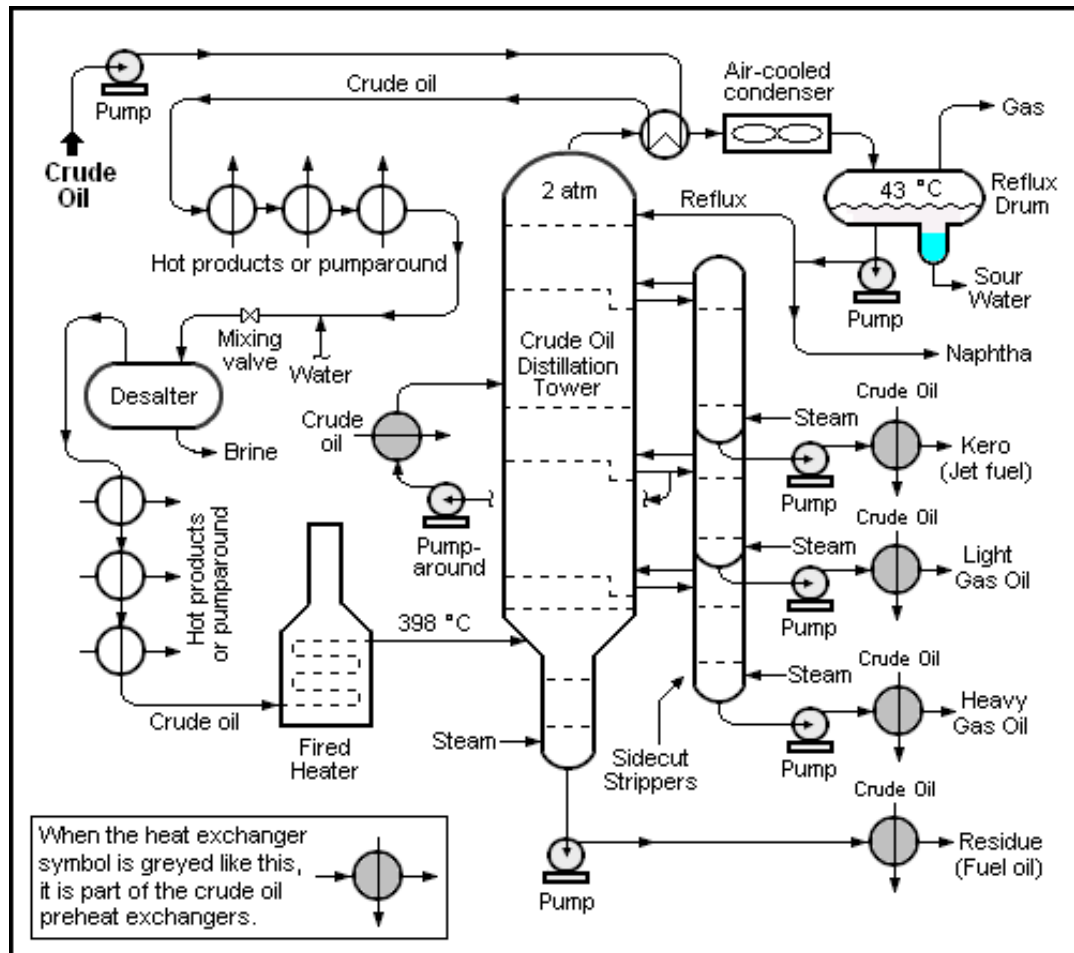
Dvije temeljne namjene procesa:

1. Dobivaje vakuum destilata kao **sirovine za katalitički kreking** i hidrokreking. Proizvod dna - vakuum ostatak - za dobivanje bitumena ili kao sirovina za toplinske procese prerade: koking i visbreaking.
 2. Dobivanje kvalitetnih uljnih destilata koji su osnova za **proizvodnju mazivih ulja** - bočni destilati VD2 (402-4120C) VD3 (442-5330C) – nakon dorade (postupci ekstrakcije) – bazne mineralna ulja
- Iznad 360⁰C - krekiranje produkta atmosferske destilacije – daljnja destilacija provodi se pri sniženom tlaku, kako bi se snizila temperatura vrelišta - vakuum destilacija.
 - Prije ulaska u vak. kolonu atm. ostatak zagrijava se na temp. 350-380⁰C.
 - Smjesa pare + tekućina ulazi u vakuum kolonu s pliticama (ventili i sl.) uz naglo isparavanje.
 - Tlak na vrhu kolone je ~ 4 kPa . Pri ovim uvjetima pare zauzimaju veći volumen, pa su kolone većih dimenzija, promjera do 8,5 m, a kolona ima 20 - 25 plitica.



Shematski prikaz procesa atmosfertske i vakuumske destilacije nafte:

1 – kolona atmosfertske destilacije, 2,5 – bočne kolone, 3 – cijevna peć,
 4 – kolona vakuumske destilacije, 6 – izmjenjivač topline, 7 – odvajač benzina, plina i vode



Crude Refining Unit - 85,000 BPD Plant

(Atmospheric and Vacuum Distillation)





Crude Oil Distillation Unit (CDU) - 117,000 BPD (atmospheric)



Proizvod / Svojstva	Nafta			Plinski kondenzat
	Podravina	Sirija	Rusija	
<i>Sirova nafta / mas. %</i>	100	100	100	100
<i>Gustoća / kg dm⁻³</i>	0,8440	0,8432	0,8665	0,7850
<i>Sumpor / mas. %</i>	0,4100	0,7200	1,5300	0,0170
Proizvodi				
<i>UNP (C₃ / C₄)^a / mas. %</i>	2,3	0,9	0,9	1,5
<i>Gustoća / kg dm⁻³</i>	0,5543	0,5544	0,5540	0,5554
<i>Laki benzin (C₅ / 190 °C) / mas. %</i>	31,5	23,5	20,3	45,6
<i>Gustoća / kg dm⁻³</i>	0,7563	0,7464	0,7290	0,7555
<i>Sumpor / mas. %</i>	0,0467	0,0386	0,0735	0,0036
<i>Teški benzin (T_v = 190--210 °C) / mas. %</i>	1,8	1,6	1,3	1,7
<i>Gustoća / kg dm⁻³</i>	0,7980	0,7980	0,8790	0,7761
<i>Sumpor / mas. %</i>	0,1283	0,1690	0,3201	0,0107
<i>Plinsko ulje, lako (T_v = 210--349 °C) / mas. %</i>	33,3	29,8	25,0	31,6
<i>Gustoća / kg dm⁻³</i>	0,8490	0,8490	0,8536	0,8160
<i>Sumpor / mas. %</i>	0,2350	0,3870	0,7326	0,0200
<i>Plinsko ulje, teško (T_v = 349--369 °C) / mas. %</i>	5,2	7,5	8,9	3,3
<i>Gustoća / kg dm⁻³</i>	0,8670	0,8670	0,8716	0,8340
<i>Sumpor / mas. %</i>	0,5875	0,9185	0,6036	0,2285
<i>Ostatak atmosferske destilacije (>369 °C) / mas. %</i>	25,3	36,5	43,3	15,9
<i>Gustoća / kg dm⁻³</i>	0,9510	0,9430	0,9679	0,8190
<i>Sumpor / mas. %</i>	0,9447	1,4573	2,4870	0,4392
<i>Gubitak / mas. %</i>	0,8	0,3	0,3	0,5
<i>Ukupno / mas. %</i>	100	100	100	100
<i>Vakuumsko plinsko ulje^b / mas. %</i>	46,4	61,0	55,3	67,4
<i>Gustoća / kg dm⁻³</i>	0,9000	0,9040	0,9275	0,7840
<i>Sumpor / mas. %</i>	0,5900	1,0300	1,8092	0,3804
<i>Ostatak v. destilacije / mas. %</i>	53,6	39,0	44,7	32,6
<i>Gustoća / kg dm⁻³</i>	0,9950	1,0060	1,0209	0,8440
<i>Sumpor / mas. %</i>	1,2700	2,0900	3,4620	0,6700

^a UNP – ukapljeni naftni plin, ^b Vakuumska destilacija ostatka atmosferske destilacije

Svojstva nafte i proizvoda atmosferske i vakuumske destilacije

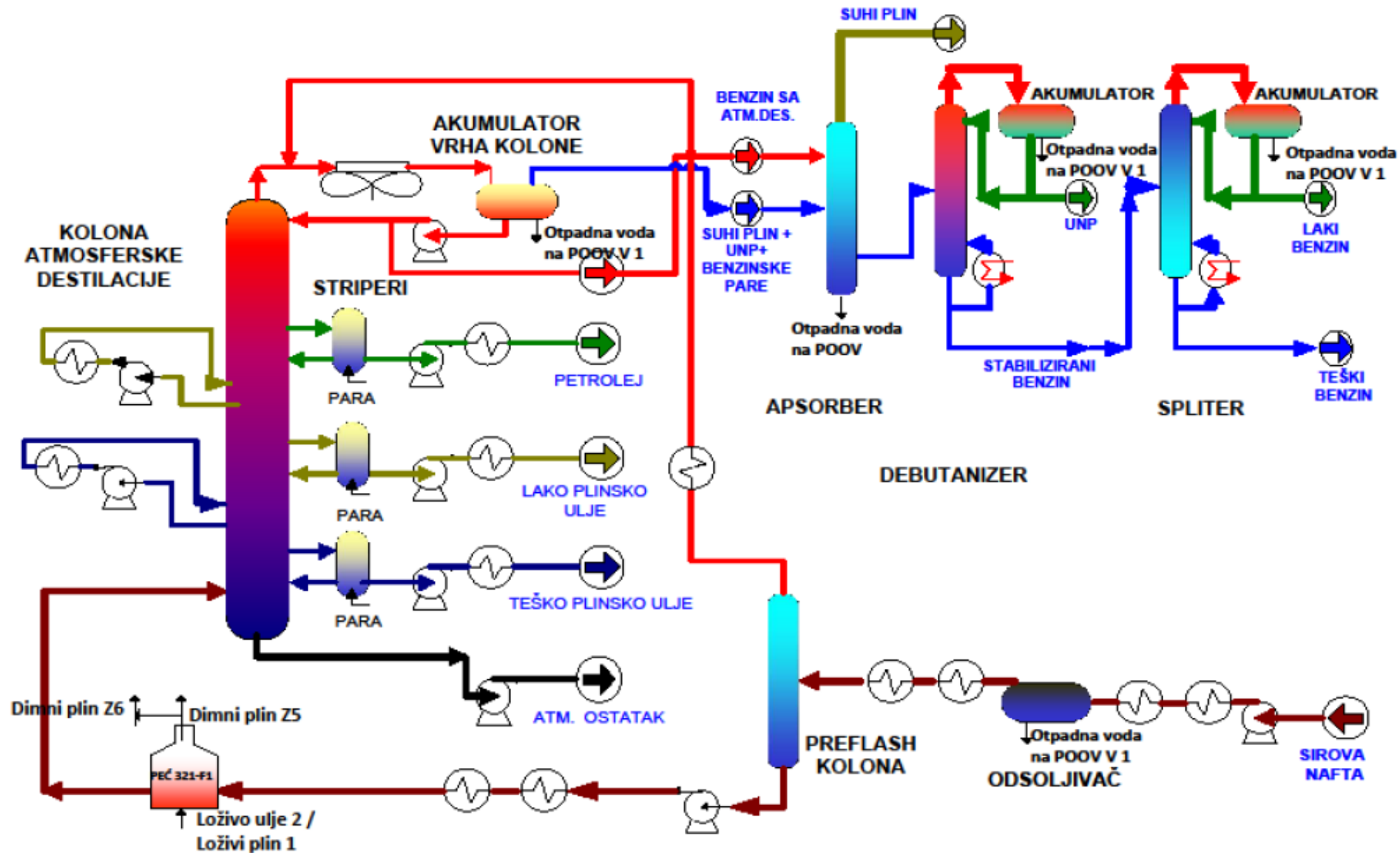


FCC – destilacijska kolona

RAFINERIJA NAFTE RIJEKA

Opis postrojenja / Atmosferska destilacija (Topping 3):

- postrojenje namijenjeno primarnoj preradi sirove nafte i njenom razdvajanju na osam produkata (destilata), pri određenoj temperaturi i tlaku.



RAFINERIJA NAFTE RIJEKA

Opis postrojenja / Vakuum destilacija

- postrojenje namijenjeno je za proizvodnju vakuum plinskih ulja iz atmosferskog ostatka, koja služe kao sirovina za fluid katalitički kreking (FCC).

VAKUUM FLASH DESTILACIJA

